

Un épandage de haute précision des plus convaincant

Épandeur de liant

SW 10 TC | SW 16 TC



Les points forts de la série TC en un coup d'œil

02
03

1 |

EXTRÊME PRÉCISION D'ÉPANDAGE

- > Mécanisme d'épandage à roue cellulaire
- > Rotors de dosage autonettoyants
- > Dosage entièrement automatique, indépendamment de la vitesse d'avancement
- > Trois sections d'épandage à commande individuelle
- > Dispositif d'épandage universel, pour petites quantités ou haute performance

4 |

2 |

2 |

CONFORT ET PRÉCISION DE COMMANDE PAR ORDINATEUR

- > Pupitre de commande confortable
- > Régulation pratique, en continu, des quantités à épandre
- > Dispositif électronique de pesée « WeighTronic » avec réajustement automatique, disponible en tant qu'équipement supplémentaire en option
- > Système intelligent de détection de vitesse pour réguler les quantités à épandre indépendamment de la vitesse d'avancement
- > Convoyeur à chaîne régulée par capteur pour une alimentation optimale du dispositif d'épandage en matériau
- > Capteur de niveau intégré (réservoir « plein » ou « vide »)

3 |

SYSTÈME DE RÉPARTITION DE HAUTE EFFICACITÉ

- > Remplissage rapide du réservoir grâce à un raccord de grande dimension
- > Dispositif de remplissage pneumatique des deux côtés
- > Goulotte d'alimentation à deux vis transversales réglées par capteur pour une répartition efficace optimale du matériau à épandre

4 |

ENTRAÎNEMENT FIABLE

- > Système hydraulique de bord en circuit fermé qui garantit un fonctionnement indépendant du véhicule tracteur
- > Transmission fiable des forces par un arbre de transmission à grand angle
- > Entraînement autonome grâce à un moteur auxiliaire pouvant être monté en option

5 |

ATTELAGE SIMPLE

- > Différentes possibilités d'attelage à tous les véhicules tracteurs de type courant
- > Attelage simple et rapide
- > Timon réglable en hauteur



Conçu comme remorque, cet épandeur de liant de la série TC se prête parfaitement à l'épandage de liants de précision et assisté par ordinateur.

Les épandeurs de liant de la série TC sont montés sur une remorque à essieu simple ou tandem et peuvent être tractés par tous les véhicules tracteurs de type courant.

Le dosage entièrement automatique des quantités à épandre, indépendamment de la vitesse d'avancement, ainsi que les rotors de dosage autonettoyants assurent une répartition constante et précise du liant.

Le mécanisme d'épandage à roue cellulaire avec sections d'épandage à commande individuelle garantit une performance d'épandage alliant rendement et précision.

Un dispositif de remplissage pneumatique des deux côtés garantit rapidité et rentabilité du remplissage.

Caractéristiques techniques

04
05

	Epandeur de liant SW 10 TC	Epandeur de liant SW 16 TC
Réservoir		
Capacité de la réserveoir	10 m ³	16 m ³
Dimensions - raccord / conduit de remplissage	3"/4"	3"/4"/5"
Convoyeur		
Largeur de la chaîne du convoyeur	950 mm	
Hauteur d'ouverture de la vanne d'arrêt	350 mm	
Mécanisme d'épandage (rotors de dosage)		
Largeur de pose / largeurs d'épandage partielles	2 360 mm / 3 x 820 mm	
Quantité épandue à 2 km/h* ¹	1 - 60 l/m ²	
Système hydraulique		
Puissance hydraulique max.	75 l/min x 300 bar	
Capacité du réservoir d'huile hydraulique	100 l	

*¹ = La quantité à épandre dépend de différents paramètres (par exemple liant, mécanisme d'épandage et conditions du chantier)

	Epandeur de liant SW 10 TC	Epandeur de liant SW 16 TC
Poids		
Poids à vide* ²	env. 5 000 kg	env. 6 800 kg
Poids total admissible* ³	13 000 kg* ⁵	21 000 kg
Poids total techniquement admissible	15 000 kg	27 000 kg
Pneumatiques		
Dimensions des pneus en équipement de série	710/50 - 30.5	700/50 - 26.5
Vitesse de déplacement admissible* ³	25 km/h	
Dimensions de transport (L x l x h)* ⁴	env. 6 700 x 2 660 x 3 100 mm	env. 8 200 x 2 760 x 3 250 mm
Exigences techniques pour le tracteur		
Puissance moteur recommandée	> 90 kW/120 PS (traction intégrale)	> 130 kW/180 PS (traction intégrale)
Régime requis au niveau de l'arbre de transmission	800 min ⁻¹	
Charge d'appui sur l'accouplement	3 000 kg* ⁵	3 000 kg
Système électrique	12V / 30A	

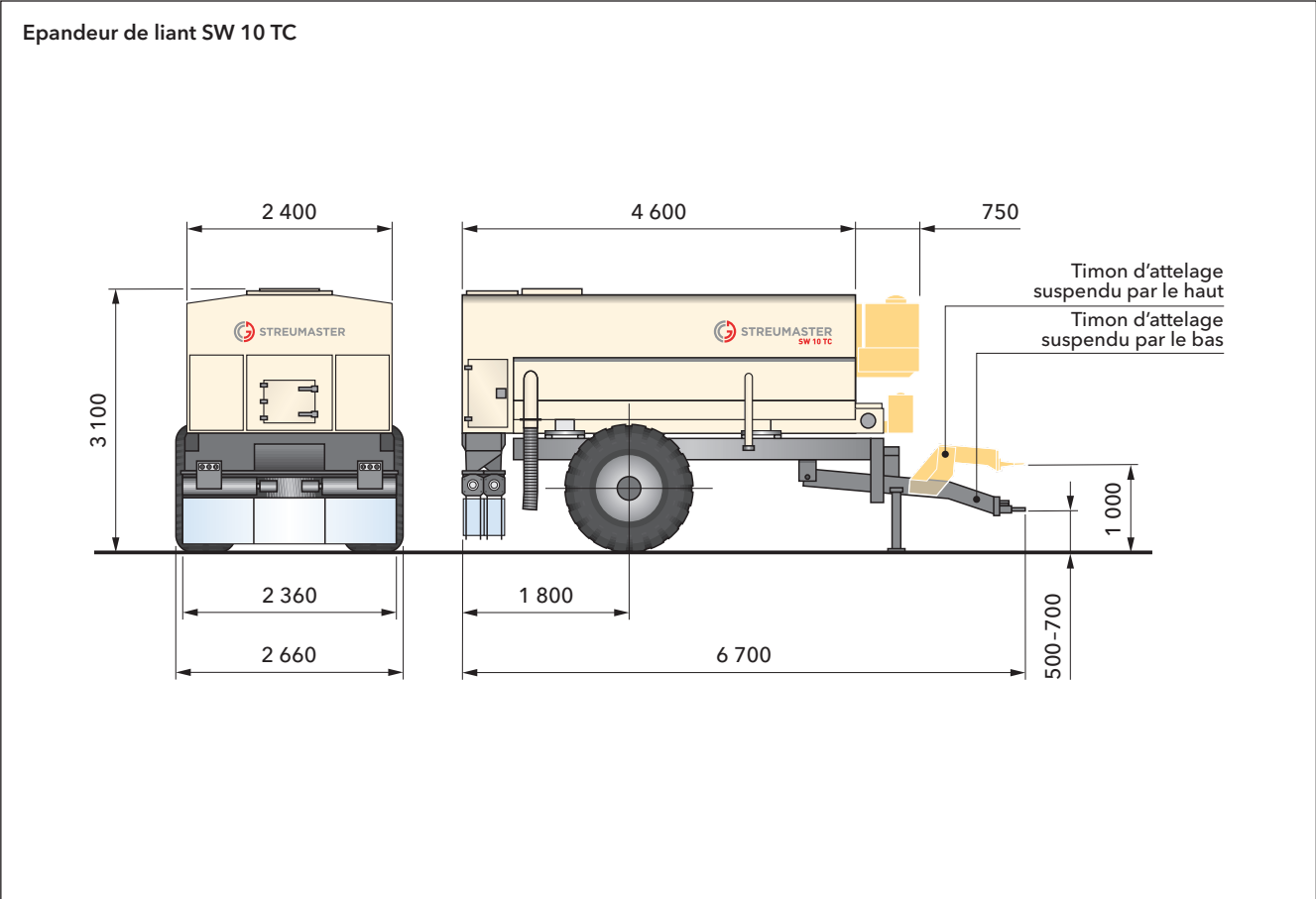
*² = Machine de base, sans équipements en option

*³ = Sur les routes publiques conformément aux prescriptions allemandes d'homologation des véhicules (StVZO)

*⁴ = Avec pneus de série, en l'état monté

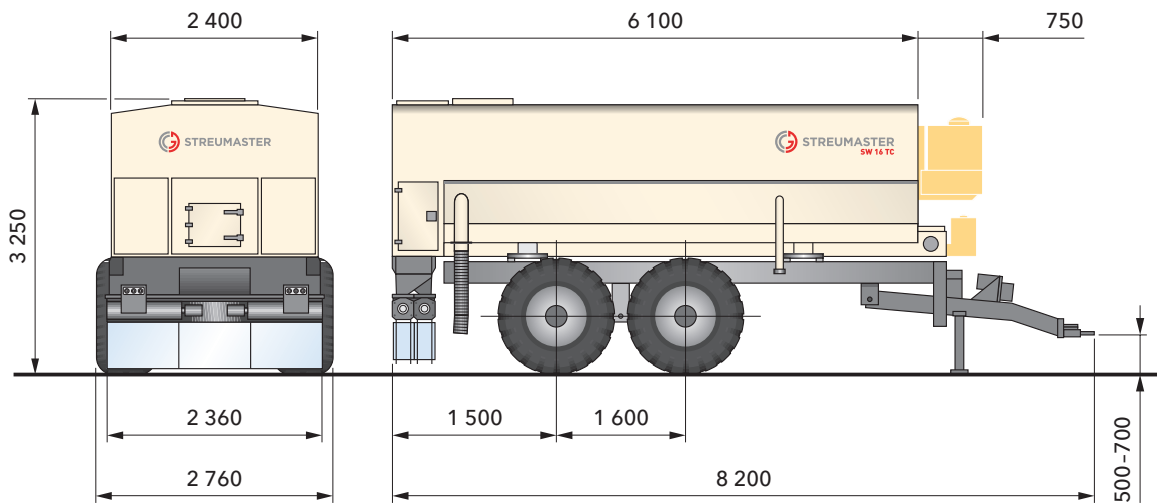
*⁵ = Déduction d'une 1 tonne en cas d'accouplement suspendu par le haut

Dimensions



Dimensions en mm

Epandeur de liant SW 16 TC

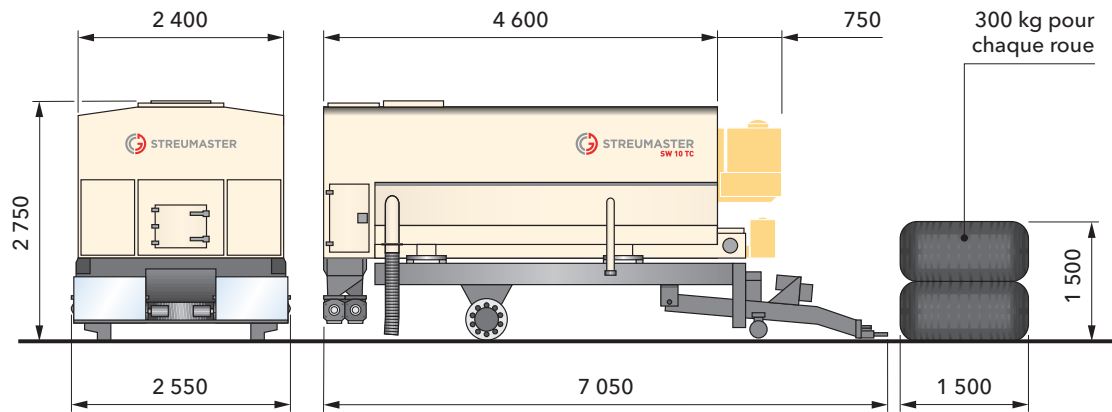


Dimensions en mm

Dimensions

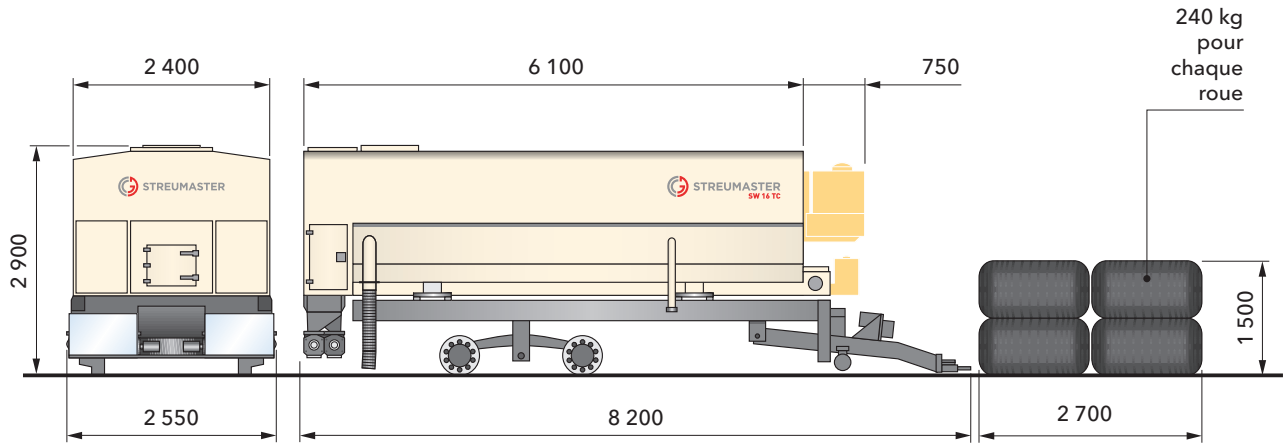
08
09

Transport de l'épandeur de liant SW 10 TC



Dimensions en mm

Transport de l'épandeur de liant SW 16 TC



Dimensions en mm

Équipements

10
11

	SW 10 TC	SW 16 TC
Réservoir / châssis		
Portes latérales verrouillables	■	■
Compartiments de rangement	□	□
Œillets de chargement et d'arrimage	■	■
Châssis à un essieu avec timon d'attelage amorti	■	—
Châssis à essieu tandem avec timon d'attelage amorti	—	■
Béquille hydraulique	■	■
Toit de décharge à chaîne du convoyeur pour éviter la formation de ponts de matériau à épandre dans le réservoir	■	■
Tube de ventilation et clapet de surpression intégré au réservoir	■	■
Dispositif de remplissage pneumatique des deux côtés 3"	■	■
Dispositif de remplissage pneumatique des deux côtés 4"	□	—
Dispositif de remplissage pneumatique High-Speed des deux côtés 4"	—	□
Dispositif de remplissage avec tamis à pierres	■	■
Vanne d'arrêt hydraulique	■	■
Goulotte d'alimentation à deux vis transversales réglées par capteur	■	■
Chaîne du convoyeur réglée par capteur	■	■
Entraînement / commande / ordinateur de bord		
Système hydraulique de bord fermé (load sensing)	■	■
Refroidisseur à huile hydraulique	■	■
Vanne régulatrice de débit d'huile	■	■
Système hydraulique regroupé dans un boîtier à soupapes pour faciliter la maintenance	■	■
Dispositif électronique de pesée « WeighTronic » avec réajustement automatique	□	□
Capteur de roue pour déterminer la vitesse d'avance	■	■
Radar pour déterminer la vitesse	■	■
Appareil de commande	■	■
Réglage en continu de la quantité à épandre	■	■
Jauge de niveau « Réservoir plein ou vide »	■	■
Entraînement à chenilles « Standard » des deux côtés	■	■
Entraînement à chenilles « OptiPower » des deux côtés	—	□
Moteur rapporté pour un fonctionnement autonome du véhicule porteur ou tracteur	□	□

■ = Équipements en série
 □ = Équipements en option
 — = Non disponible

	SW 10 TC	SW 16 TC
Dispositif d'épandage		
Mécanisme d'épandage DN 230-10 à roue cellulaire	■	■
Mécanisme d'épandage haute performance DN 410-17 à roue cellulaire	□	□
Mécanisme d'épandage pour petites quantités DN 230-20 à roue cellulaire	□	□
Rotors de dosage autonettoyantes	■	■
Trois sections d'épandage commandées individuellement	■	■
Dosage entièrement automatique, indépendamment de la vitesse d'avancement	■	■
Adaptations de l'entraînement		
Arbre de transmission grand angle	■	■
Divers		
Dispositif anti-poussière	■	■
Échelle de montée	■	■
Jeu de filtres à manches	□	□
Dispositif de filtres à dépoussiérage automatique	□	□
Compresseur rotatif pour le remplissage automatique d'un silo fixe et/ou le nettoyage de la machine	□	□
Imprimante des données de chantier pour documenter la consommation de liant et le rendement surfacique	□	□
Système vidéo pour la surveillance de la zone de travail arrière	□	□
Système pulvérisation avec réservoir pour réduire la formation de poussière lors de l'épandage	□	□
Nettoyeur haute pression avec réservoir d'eau	□	□
Kit d'éclairage avec 4 projecteurs de travail LED	□	□
Bac de rétention et balance numérique suspendue pour le contrôle de la quantité épandue	■	■

■ = Équipements en séri
 □ = Équipements en option
 — = Non disponible



WIRTGEN GmbH

Reinhard-Wirtgen-Str. 2 · 53578 Windhagen · Allemagne

Tél: +49 (0)26 45/131-0 · Fax: +49 (0)26 45/131-392

Internet: www.wirtgen.com · E-Mail: info@wirtgen.com

Made by STREUMASTER Maschinenbau GmbH

