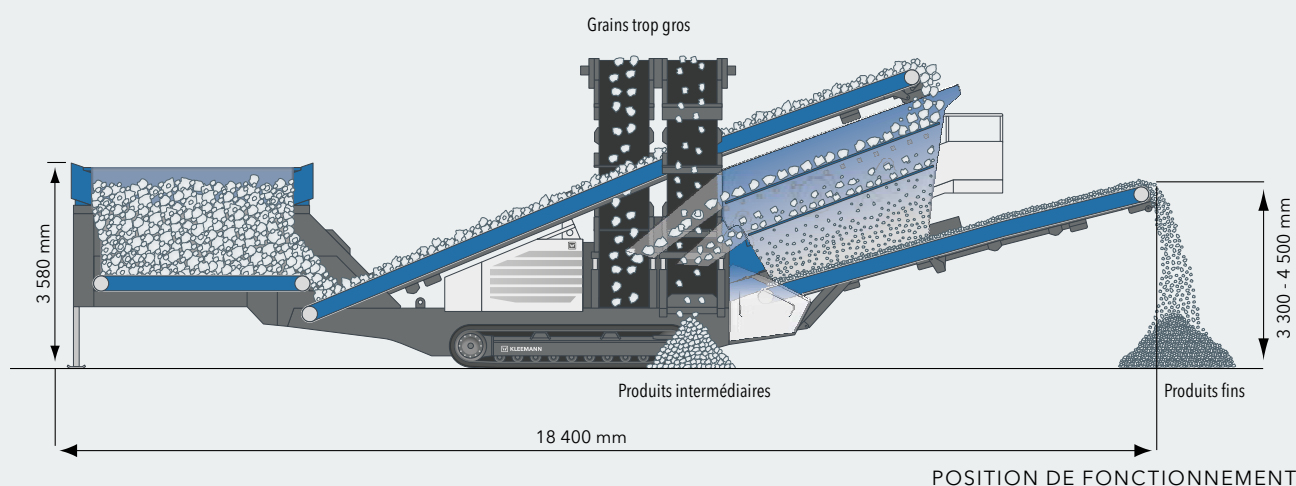


INFORMATIONS TECHNIQUES | INSTALLATIONS DE CRIBLAGE MOBILES

# MOBISCREEN MS 702/702i EVO





## PRINCIPALES CARACTÉRISTIQUES TECHNIQUES

- ▣ Unité de criblage mobile à deux étages
- ▣ Entraînement diesel-hydraulique
- ▣ Grille de criblage de classification
- ▣ Taille d'alimentation maximale 100 x 160 mm

## INFORMATIONS TECHNIQUES MS 702/702i EVO

### Trémie d'alimentation

Capacité d'alimentation jusqu'à env. (t/h)	350
Taille d'alimentation max. (mm)	100 x 160 (350) <sup>1)</sup>
Hauteur d'alimentation - scalpeur à barreaux repliable (mm)	3 580
Volume de la trémie (m <sup>3</sup> )	8

### Conveyeur de déchargement de la trémie

Largeur x longueur (mm)	1 200 x 3 500
-------------------------	---------------

### Conveyeur d'alimentation

Largeur x longueur (mm)	1 200 x 10 300
-------------------------	----------------

### Unité de criblage

Type	Crible de classification à deux étages
Largeur x longueur (mm)	1 550 x 4 500

### Tapis d'évacuation des produits fins

Largeur x longueur (mm)	1 200 x 6 600
Hauteur de déchargement approx. (mm)	3 300 - 4 500

### Tapis d'évacuation latérale droit

Largeur x longueur (mm)	650 x 10 200
Hauteur de déchargement approx. (mm)	5 000

### Tapis d'évacuation latérale gauche

Largeur x longueur (mm)	650 x 10 200
Hauteur de déchargement approx. (mm)	5 000

### Groupe moteur

Concept d'entraînement	hydraulique diesel
MS 702 : Deutz (Niveau 3/Phase IIIA) (kW)	73
MS 702i : Deutz (Niveau 4f/Phase IV) (kW)	73

### Transport

Hauteur de transport approx. (mm)	3 400
Longueur de transport approx. (mm)	16 525
Largeur de transport approx. (mm)	3 000
Poids de transport installation de base - équipement max. (kg)	30 500 - 38 000

<sup>1)</sup> avec scalpeur vibrant



## MOBISCREEN MS 702/702i EVO

L'installation de criblage mobile MOBISCREEN MS 702 EVO, équipée d'un crible de 7 m<sup>2</sup>, est équipée d'un crible de classification à deux étages. Grâce à ses bonnes dimensions de transport et à un temps de préparation court, l'installation satisfait les exigences des utilisateurs. La commande de l'installation de criblage se fait via un système de commande moderne. Toutes les fonctions sont ainsi faciles à gérer, tandis que l'état de fonctionnement et les fonctions de la machine restent visibles à tout moment.

### ÉQUIPEMENTS STANDARD

- Crible de classification à deux étages
- Trémie d'alimentation 8 m<sup>3</sup>
- Grille rabattable, écartement 100 mm, repliage hydraulique (petite télécommande)
- Convoyeur d'alimentation à bande lisse
- Tapis des surclassés, largeur de bande 650 mm, hauteur de déchargement max. 5 000 mm
- Tapis d'évacuation des produits fins, largeur de bande 1 200 mm, hauteur de déchargement max. 4 500 mm
- Commande de la machine par câble amovible offrant les fonctions suivantes : chenilles, commandes des tapis d'évacuation et de la grille rabattable (position de transport et de production), fonctionnement automatique, arrêt d'urgence, pliage et dépliage des pieds de support, réglage de l'inclinaison du tapis des produits fins et du crible, mise en position optimale du convoyeur d'alimentation, réglage de la vitesse du tapis d'évacuation de la trémie, tapis d'évacuation latéraux
- Système télématique WITOS FleetView pour une gestion efficace de flotte et de service

### OPTIONS

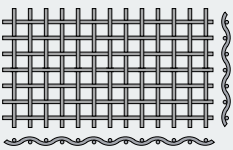

- Trémie d'alimentation 10 m<sup>3</sup>
- Blindage en acier résistant à l'usure (KRS) ou en caoutchouc (pour 8 et 10 m<sup>3</sup>)
- Grille vibrante permettant de séparer les matériaux, écartement étage supérieur 100 mm, écartement étage inférieur 32 - 90 mm
- Trappe de dosage sur l'unité de trémie pour un flux de matériau continu
- Convoyeur d'alimentation avec bande à chevrons en caoutchouc, pour éviter le retour en arrière du matériau
- Convoyeur d'alimentation avec frein de matériau pour éviter le retour en arrière du matériau
- Crible avec frein de matériau pour éviter que les matériaux ne passent à l'étage supérieur
- Protection pour le convoyeur d'alimentation ou la le tapis d'évacuation des produits fins
- Alimentation électrique externe pour un fonctionnement en réseau économique, possibilité d'alternier entre deux sources d'énergie : entraînement propre (moteur diesel) ou alimentation électrique externe
- Système Start-Stop (uniquement sur les moteurs Niveau 4f) pour une consommation réduite lors des phases de fonctionnement à vide
- Télécommande radio : chenilles, scalpeur à barreaux, arrêt d'urgence
- Télécommande pour la grille rabattable en complément de la commande câblée (ne convient pas si l'installation est équipée d'une télécommande radio)
- Interconnexion pour un raccordement à d'autres installations KLEEMANN
- Large choix de supports de criblage pour tous les étages avec différentes largeurs de mailles
- Cordes de percussion à utiliser pour les matériaux collants
- Système de brumisation visant à réduire la poussière
- Éclairage halogène ou LED



## PIÈCES DE RECHANGE

Pour que la machine fonctionne de manière économique, vous devez sélectionner les bonnes pièces d'usure. Les pièces d'origine KLEEMANN sont parfaitement adaptées aux exigences des utilisateurs et des machines. Elles se distinguent par leur longue durée de vie, leur qualité exceptionnelle, leur disponibilité élevée et leur montage simple. Grâce à notre savoir-faire et à notre capacité de conseil, nous aidons nos clients à choisir la pièce d'usure adéquate en fonction de l'application prévue.

## PIÈCES D'USURE SPÉCIFIQUES À L'APPLICATION

<p><b>Grilles du crible</b></p>		<ul style="list-style-type: none"> <li>☑ Grilles du crible disponibles avec plusieurs formes de mailles, ainsi que plusieurs qualités et épaisseurs de fils :               <ul style="list-style-type: none"> <li>&gt; Maille carrée</li> <li>&gt; Maille rectangulaire</li> <li>&gt; Tamis-harpes (harpe G, harpe W, harpe S, harpe Varia)</li> </ul> </li> </ul>
<p><b>Lames de raclage</b></p> <p>Racleur avant</p> <p>Chasse pierres</p>		<ul style="list-style-type: none"> <li>☑ Chasse pierres pour la protection des bandes de transport</li> <li>☑ Réduction de l'usure grâce à du plastique résistant à l'abrasion</li> <li>☑ Racleurs précis garantissant une perte de matériau moindre</li> <li>☑ Disponible pour :               <ul style="list-style-type: none"> <li>&gt; Tapis des surclassés (par de racleur avant, rouleau de percussion)</li> <li>&gt; Tapis d'évacuation des produits fins</li> <li>&gt; Convoyeur d'alimentation lisse</li> <li>&gt; Convoyeur de déchargement de la trémie</li> <li>&gt; Bande à chevrons (pas de racleur avant, rouleau de percussion)</li> <li>&gt; Convoyeur d'alimentation avec bande à tasseaux (pas de racleur avant, rouleau de percussion)</li> </ul> </li> </ul>
<p><b>Bandes transporteuses</b></p>		<ul style="list-style-type: none"> <li>☑ Les bandes transporteuses fermées à plusieurs couches répondent à toutes les exigences et optimisent la capacité de transport de l'installation.</li> <li>☑ Les bandes à chevrons avec coins intégralement en caoutchouc assurent un transport optimal des matériaux.</li> <li>☑ Les couches intermédiaires élastiques en caoutchouc atténuent les impacts de divers matériaux.</li> <li>☑ Version lisse ou bande à chevrons</li> </ul>
<p><b>Rouleaux des bandes de transport</b></p>		<ul style="list-style-type: none"> <li>☑ Rouleaux de haute qualité dans les convoyeurs à bande, afin de transporter des matériaux lourds</li> <li>☑ Entretien aisé sur site grâce aux rouleaux faciles à remplacer</li> <li>☑ Disponible en plusieurs versions :               <ul style="list-style-type: none"> <li>&gt; Rouleau porteur</li> <li>&gt; Rouleau de guidage latéral</li> <li>&gt; Rouleau de retour</li> </ul> </li> </ul>

Pour plus d'informations, rendez-vous sur le site Internet [www.partsandmore.net](http://www.partsandmore.net) ou consultez notre catalogue « Parts and more ».